

一般社団法人都市計画コンサルタント協会

入会のご案内

令和 4 年 9 月



一般社団法人 都市計画コンサルタント協会

Planning Consultants Association Of Japan

会 長 小 出 和 郎
副会長 芳 賀 稔
副会長 山 本 勝 彦

TEL : 03-3261-6058 FAX : 186-03-3261-5082

URL : <http://www.toshicon.or.jp/>

E-mail : info@toshicon.or.jp

■一般社団法人 都市計画コンサルタント協会の概要

一般社団法人都市計画コンサルタント協会は、都市計画技術の向上並びに都市計画コンサルタント業の健全な発展を図り、わが国の都市計画・まちづくりの進歩・発展に寄与することを目的に昭和 49 (1974) 年に公益法人として設立されました。

近年、都市計画コンサルタント業務を取りまく環境が大きく変化するなかで、都市計画・まちづくりに対する社会の理解を深め、都市計画及び関連コンサルタントの職能の確立や社会的地位の向上を図るために、様々な問題、課題に共同で取り組み、社会に対し情報発信や提案をすることがますます重要になっています。

今後更に多くの法人と個人の皆様に入会いただき、都市計画コンサルタント並びに関係専門家や諸団体・法人等の連携・結束を強化し、都市計画・まちづくりの発展と都市計画コンサルタント業務及び関連業務の新たな展開と環境改善を進めたく、当協会への入会についてご案内申し上げます。

■事業の内容

当協会の目的を達成するため、次の事業を行っています。

●都市計画コンサルタント・技術者の資質・技術力向上を目的とする事業

- ・講演会、講習会、研修会、見学会、研究交流会、技術士受験セミナー等の開催
- ・都市計画 CPD 制度の運営協力と推進活動
- ・都市計画に関する情報収集、情報提供、情報交換、印刷物の刊行・頒布

●都市計画コンサルタントの業務活動の支援を目的とする事業

- ・会員名簿の発行等、会員企業及び技術者に関する情報提供、コンサルタント検索システムの運営
- ・各種都市計画業務の業務標準、業務報酬算定標準等の策定・発行
- ・都市計画コンサルタント業務に関する指導、相談

●都市計画コンサルタントの業務環境の向上・改善を目的とする事業

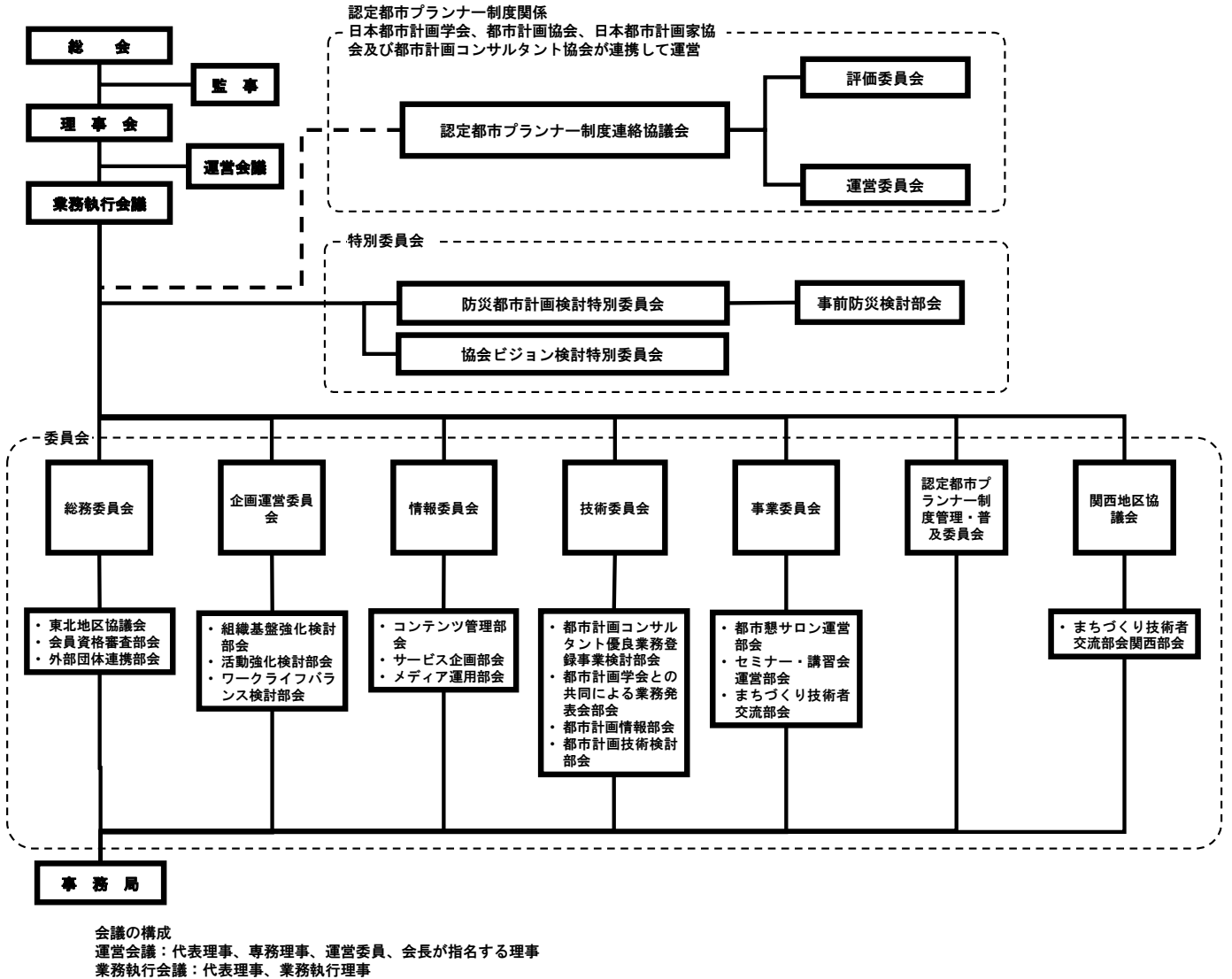
- ・認定都市プランナー制度の運営
- ・都市計画業務の発注方式のガイドラインの策定、発行及び普及・啓発
- ・都市計画コンサルタント業務のあり方等に関する関係官公庁への建議
- ・都市計画及び都市計画コンサルタントに関する情報の社会への発信、広報、普及・啓発

●関連諸団体等との連携・交流事業

- ・国・地方公共団体、学会、都市計画・まちづくり関連団体等との連携・交流
- ・まちづくり月間行事その他都市計画推進事業への協賛
- ・その他、当協会並びに業界の発展に関する連携・交流事業

令和4年度の協会の組織

一般社団法人に移行して10年目に当たる令和4年度の協会組織を、「新生都市計画コンサルタント協会のビジョン」を基に、協会活動を継続していくこととし、各員会での検討状況や都市計画、街づくりにおけるニーズなどへの対応を踏まえ、委員会等を下図のように構成する。



注) 東日本大震災対策本部(本部長：専務理事)を事務局に含む

役員名簿

令和4年度 役員等名簿

令和4年9月1日現在

協会 役職名	氏名	会社名	役職名
代表理事・ 会長	小出 和郎	(株) 都市環境研究所	会長
代表理事・ 副会長	芳賀 稔	(株) 国際開発コンサルタンツ	常務取締役 東京支店長
代表理事・ 副会長	山本 勝彦	(株) 安井建築設計事務所	大阪事務所 企画部長 兼 都市デザイン部長
業務執行理事 ・専務理事	木村 吉晴	(一社) 都市計画コンサルタント協会	
業務執行理事	朝倉 博樹	(株) 日建設計総合研究所	代表取締役所長
業務執行理事	菊地 建生	(株) 市浦ハウジング&プランニング	執行役員 都市計画・設計 室プロジェクトリーダー
業務執行理事	佐伯 直	(株) エックス都市研究所	相談役 (地方・都市分野総括)
業務執行理事	坂口 裕志	パシフィックコンサルタンツ(株)	執行役員 プロジェクトイノ ベーション事業本部長
業務執行理事	西尾 京介	(株) ユニークエディションズ	代表取締役
業務執行理事	英 直彦	(株) オオバ	取締役 専務執行役員
業務執行理事	松原 隆	昭和 (株)	取締役 首都圏本部 副本部長
理 事	伊藤 香織	東京理科大学	理工学部 教授
理 事	小中 達雄	日本工営都市空間 (株)	常務執行役員 内部監査室長
理 事	永澤 明彦	(株) アール・アイ・エー	取締役 東京本社計画本部長 兼 横浜支社長
理 事	森本 章倫	早稲田大学	理工学術院 教授
監 事	邊見 隆士	首都高速道路 (株)	常務執行役員
監 事	茂木 貴志	(一財) つくば都市交通センター	理事長

一般社団法人都市計画コンサルタント協会 事務局

〒102-0093 千代田区平河町 2-12-18 ハイツニュー平河 3 F

TER : 03-3261-6058 FAX : 186-23-32615082 E-mail : info@toshicon.or.jp

■会員の種別

当協会の会員は、正会員、準会員、特別会員、賛助会員で構成されています。

- 正会員 都市計画及び地方計画に関するコンサルタント業務を営み、「国土交通省建設コンサルタント登録規程」に基づいて、建設コンサルタント登録（都市計画及び地方計画部門）をしている法人
- 準会員 都市計画及び地方計画に関するコンサルタント業務又はこれと密接な関係を有する専門業務を営む法人又は個人
 - 法人
 - ・都市計画及び地方計画以外の部門で建設コンサルタント登録をしている法人
 - ・一級建築士事務所登録をしている法人
 - ・その他法令に基づく登録をしている法人
 - 個人
 - ・技術士（建設部門。技術士補を含む）、一級建築士、土地区画整理士、測量士（測量士補を含む）、再開発コーディネーター、登録ランドスケープアーキテクト（RLA）、R C C M、その他法令等に基づく関連資格保有者
 - ・都市及び地方計画又はそれと密接に関係する分野の博士号保有者
 - ・その他同等の専門知識や経験を有する者

※ なお、都市計画及び地方計画部門で建設コンサルタント登録をしている法人に所属する個人は準会員にはなれません。
- 特別会員 学識経験者で、総会において推薦された者
- 賛助会員 当協会の目的・事業を賛助し、又は後援する法人、個人及び団体

■会員の特典等

当協会会員は次のような特典を受けられます。活動・行事等の詳細は当協会のホームページをご覧ください。なお、皆様のご期待に添えるよう、こうした特典や対外活動を今後さらに充実すべく、鋭意検討を進めています。

- 各種資料・情報、会報等の入手、有料頒布資料・書籍等の割引購入
 - 国土交通省の都市計画・まちづくり関係の新規制度・施策、地方公共団体のプロポーザル公募情報その他都市計画業務に関連する最新動向等の情報を提供します。
 - 当協会は都市計画業務の手引き、業務報酬算定要領等の都市計画業務支援図書を発行しています。また関連する書籍等の販売も行っています。会員は割引価格でこれらの図書を購入できます。
- 会員名簿への掲載による広報、受注支援
 - 法人会員の組織体制や個人会員の経歴、業務の特色や得意分野、業務実績、技術者などを記載した会員名簿を定期的に作成し、当協会のホームページにも掲載し、刊行物及び PDF ファイルとして会員に配布するとともに、関係官公庁や関連団体等に頒布しています。なお、ホームページでは、事業所所在地、業務内容、得意分野等のキーワード入力により、発注者等も該当する会員を検索することができ、活用され始めています。
- ホームページ会員専用ページへのアクセスとこれを通じた情報受発信等
 - 会員それぞれに ID とパスワードが提供され、非公開の情報・資料、委員会等の諸活動の記録、会員への連絡事項等が閲覧できます。
- 講演会・講習会・研修会・見学会その他各種行事、委員会への参加
 - 当協会は、都市計画に関する知識や技術の向上、資格取得支援のための催しを数多く実施しています。会員は、割引価格で参加できます。
 - 当協会では、各種委員会活動を行っています。会員は、これらの委員会を通じて様々な活動に参加できます。
- 都市計画 CPD プログラムへの無料参加等、技術研鑽・資格取得の支援
 - 近年、発注者が技術者等を評価するうえで CPD の取得実績が重視され始めています。当協会の会員

は、当協会を通じて無料で(社)日本都市計画学会の都市計画 CPD 会員に登録できます。また、当協会の殆どの活動は、この CPD プログラムの対象になっており、建設系 CPD プログラムの相互承認の対象です。

■入会金及び年会費

●入会金

正 会 員 10,000円 準 会 員 10,000円

●年会費

正 会 員 ・ ・ ・ ・ ・ 年 200,000円

ただし入会初年度においては、4月から6月入会は 200,000円、7月から9月入会は 150,000円、10月から12月入会は 100,000円、1月から3月入会は 50,000円

準 会 員 ・ ・ ・ ・ ・ 年 50,000円

ただし入会初年度においては、4月から6月入会は 50,000円、7月から9月入会は 37,500円、10月から12月入会は 25,000円、1月から3月入会は 12,500円

賛助会員 ・ ・ ・ ・ ・ 1 口 年 150,000円 1 口以上

ただし入会初年度においては、4月から6月入会は 150,000円、7月から9月入会は 112,500円、10月から12月入会は 75,000円、1月から3月入会は 37,500円

■入会申し込みの手続き

所定の入会申込書及び概要書に必要事項を記入いただき、添付書類（概要書の下欄に記載）と併せて当協会事務局宛に送付下さい。

なお、正会員・準会員については、入会にあたって「一般社団法人都市計画コンサルタント協会倫理規程」に同意いただく必要がありますので、ご理解・ご協力のほど併せて宜しくお願いいたします。

※入会申込書及び概要書、倫理規定は、当協会のホームページからダウンロードできます。

■申込書送付先及び連絡先

一般社団法人 都市計画コンサルタント協会 事務局 担当：安達 まで

〒102-0093 東京都千代田区平河町 2-12-18 ハイツニュー平河 3F

TEL：03-3261-6058

FAX：186-03-3261-5082

E-Mail：info@toshicon.or.jp

URL：http://www/toshicon.or.jp

「一般社団法人 都市計画コンサルタント協会会員倫理規程」

平成 25 年 3 月 27 日理事会承認

会員は、都市計画コンサルタントの使命と職責を自覚し、信義に基づき誠実に職務を遂行するとともに、都市計画が有する公共性を踏まえて、公共の福祉に貢献し、その実践を通じて社会の信頼を一層高めるため、次の事項を遵守すること。

1 品位と見識の保持

会員は、常に専門家としての品位と見識の保持に努め、これを通じて都市計画コンサルタントに対する社会の信頼を高めること。

2 社会的責任の全う

(1)会員は、法令の遵守はもとより、その活動が社会・経済・環境に与える影響に責任を持ち適切に意思決定すること。

(2)会員は、業務の結果はもとより、業務遂行過程における各種判断や言動についても責任を持つこと。

3 公共の福祉への貢献と社会的公正の確保

(1)会員は、業務の遂行にあたっては、依頼者の利益はもとより、社会全体の利益を重んじ公共の福祉の向上に貢献するよう努めること。

(2)会員は、専門的見地から客観性と透明性をもって業務を遂行し、また要請に応じて多様な関係主体間の調整を行うなど、社会的公正の確保に努めること。

4 技術者責任の全う

(1)会員は、常に知識を磨き、技術力の向上に努めること。

(2)会員は、業務の遂行にあたっては、知識と経験を傾注し、業務の品質向上に最大限の努力を払うこと。

(3)会員は、高度な専門技術を活かし工夫して、都市・地域が抱えている課題の解決に貢献するよう努めること。

(4)会員は、業務の技術的内容について説明責任を果たすこと。

5 秘密の保持と漏洩防止

(1)会員は、業務上知り得た情報や秘密を他に漏らさないこと。

(2)会員は、個人情報の保護や各種データの管理・運用を厳正に行い、情報の漏洩や事故等の防止を徹底すること。

(3)会員は、著作権等の知的財産権侵害の防止を図ること。

6 会員相互の信頼と協力

(1)会員は、互いの名誉や立場を尊重し、信頼関係の醸成に努めること。

(2)会員は、必要に応じて、相互に協力しあるいは他の専門家の協力を求めるよう努めること。

(3)会員は、適正な報酬を基本に、公正で自由な競争を通じて業務を行うこと。